



Hangcha Europe GmbH

Mariechen-Graulich-Straße 12a,
65439 Flörsheim am Main,
Germany

Tel: 0049-61453769188
E-mail: admin@hangchaeurope.com

Mob: 0049-16096548808 (Thomas Dittrich)
E-mail: thomas.dittrich@hangchaeurope.com
Zip Code Area (1,2,3,4,5,6,7)

Mob: 0049-1605272481 (Jens Abmuth)
E-mail: jens.assmuth@hangchaeurope.com
Zip Code Area (0,8,9)

www.hangchaeurope.com



Folgen Sie uns auf
Instagram



Folgen Sie uns auf
Facebook



Folgen Sie uns auf
YouTube



"Hangcha Forklift"
App herunterladen



ISO14001
ISO14001:2015



ISO9001
ISO9001:2015



HANGCHA trucks conform
to the European Safety
Requirements.

2022 VERSION 1/COPYRIGHT 2022/07

HANGCHA Group Co., LTD behält sich das Recht vor, Änderungen bezgl. Farbe, Spezifikationen, Ausstattung und sonstige Details, dierer Broschüre ohne Vorankündigung vorzunehmen. Fahrzeugfarben können von den Farben in dieser Brochure abweichen.



XF-Serie Diesel / Benzin/ LPG Gegengewichts-Gabelstapler

Tragfähigkeit von 1,000kg bis 3,500kg

Die Welt von Hangcha



HANGCHA ist immer für Sie da

Effiziente, zuverlässige Auswahl für jeden Bedürfnisse



GCT

Umweltfreundlicher Antrieb in Übereinstimmung mit internationalen Emissionsvorschriften. Staplerantrieb gemäß internationaler Normen mit erstklassiger Leistung und Zuverlässigkeit.

MOTORENTYP	Vertikal Reihen 4-Zylinder • Wassergekühlt • OHV
KRAFTSTOFF	Gasoline • LPG
KRAFTSTOFFSYSTEM	Elektronische Steuerung, Benzin: Einspritzung • LPG : Einspritzung
EMISSIONSREGELUNG	CARB SIP LSI-1/ USA: EPA Tier2/ EU: STUFE V



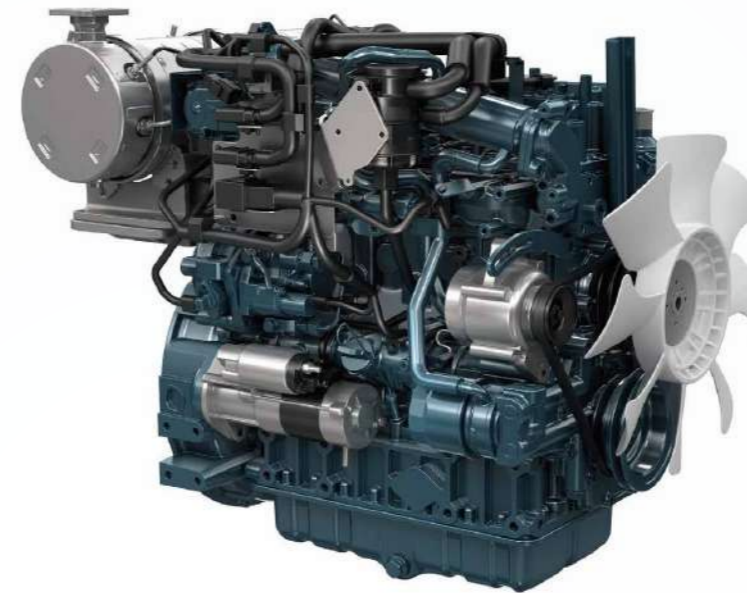
Interaktive Instrumententafel: Das Instrument verfügt über ein 4,0-Zoll-Farb-LCD-Display mit vier interaktiven Tasten und eine CAN-Bus-Kommunikationsfunktion. Das Kommunikationsprotokoll ist mit den Standards CANopen und SAE J1939 kompatibel.

Nr.	Kapazität	Serie	Hersteller	Motor	Kraftstoff	Modell	Emission Std.	Transmission	Leistung (kw/rpm)
1	1.0-1.75t	XF	GCT	GCT GK21LPG EU-StageV CERT	LPG	CPYD15/18-XH1F/B	Stage V	F/OKAMURA	38.4/2700
2	2.0-3.5t	XF	GCT	GCT GK25LPG EU-StageV CERT	LPG	CPYD20/25/30/35-XH3F/B	Stage V	F/OKAMURA	43.4/2700
3	1.5-1.75t	XF	GCT	GCT GK21 LPG 1G001 EKH00	LPG	CPYD15/18-XH23F/B1	CARB SIP LSI-1/ EPA Tier2/ EU STAGE V	F/OKAMURA	43/2700
4	1.5-1.75t	XF	GCT	GCT GK21 DUAL 1G001 ECH00	DUAL LPG/GAS	CPQYD15/18-XH24F/B1		F/OKAMURA	43/2700 40/2700
5	2.0-3.5t	XF	GCT	GCT GK25 LPG 1G001 ELH00	LPG	CPYD20/25/30/35-XH21F/B1		F/OKAMURA	47/2700
6	2.0-3.5t	XF	GCT	GCT GK25 DUAL 1G001 EDH00	DUAL LPG/GAS	CPQYD20/25/30/35-XH22F/B1		F/OKAMURA	47/2700 44.5/2700

Anmerkung: Stage V beantragt für die Europäische Union, sowie Israel und die Türkei.
Tier4 Final für Nordamerika beantragt.
F bedeutet voll schwebende Übertragung.

STAGE V & TIER 4F

Die von Kunden geforderte Einhaltung der Emissionsvorschriften EU - Stufe V bzw. US Tier 4f kann von Hangcha problemlos erfüllt werden. Geboten werden Common -Rail - Kraftstoffsysteme, Dieseloxydationskatalysatoren (DOC) und Dieselpartikelfilter (DPF). Die Ausstattung ist spezifisch auf den jeweiligen Antrieb ausgelegt und optimiert, so dass Energieeffizienz und zuverlässiger Betrieb stets gewährleistet sind.



KUBOTA

- **Einhaltung von Emissionsgrenzwerten**
Die Einhaltung anspruchsvoller Emissionsgrenzwerte ist nicht überall selbstverständlich. Die Maschinen vom Typ V2607-CR-E5B wurden in der Entwicklung genau konzipiert und getestet, so dass die Vorschriften EU Stufe V bzw. EPA/CARB Tier4 F erfüllt werden.
- **Leistungsfähige DPF - Technologie**
- **Sauberer und ruhiger Betrieb**
- **Größte Flexibilität**



XINCHAI

Nr.	Kapazität	Serie	Hersteller	Motor	Kraftstoff	Modell	Emission Std.	Transmission	Leistung (kw/rpm)
1	1.5-3.5t	XF	KUBOTA	V2607-CR-E5B	Diesel	CPCD15/18/20/25/30/35-XW97F	EU StageV EPA/CARB Tier4 F	F	37.4/2400
2	2.0-3.5t	XF	KUBOTA	V2607-CR-TE5B	Diesel	CPCD20/25/30/35-XW98F	EU StageV EPA/CARB Tier4 F	F	47.3/2400
3	1.5-1.75t	XF	XINCHAI	3E22YG51P464	Diesel	CPCD15/18-XH7F	Stage V	F/OKAMURA	34/2400
4	2.0-3.5t	XF	XINCHAI	3E22YG51	Diesel	CPCD20/25/30/35-XH7F/B	Stage V	F/OKAMURA	44.8/2400

Anmerkung: Stage V beantragt für die Europäische Union, sowie Israel und die Türkei.
Tier4 Final für Nordamerika beantragt.
F bedeutet voll schwebende Übertragung.



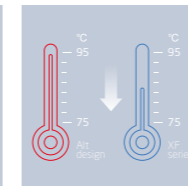
Produktivität

Das hydraulische Lenksystem mit dynamischer Lasterkennung, die hocheffiziente Beleuchtung und der niedrigere Kraftstoffverbrauch sorgen zusammen für eine höhere Produktivität und niedrigere Betriebskosten.

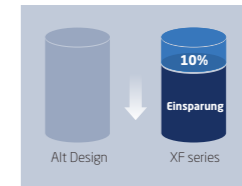
Das neue hydraulische Lenksystem mit dynamischer Lasterkennung trägt dazu bei, den Hydraulikverlust zu verringern und die Energieeffizienz zu verbessern.

Das neue hocheffiziente Beleuchtungssystem verwendet LED-Leuchtmittel und einen neuartigen Reflektor, um den Energieverbrauch zu senken und die Beleuchtungsleistung erheblich zu verbessern.

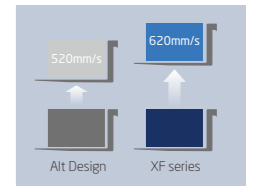
Durch die Optimierung des Getriebedesigns bietet der Antriebsstrang einen höheren Wirkungsgrad. Der Kraftstoffverbrauch wird um 10% reduziert.



Hydraulisches Öl
ausgeglichene Temperatur
(2.5T 4TNE98)

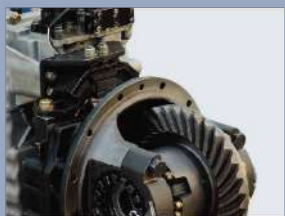


Kraftstoffverbrauch



Geschwindigkeit bei Volllast
(2.5T 4TNE98)

Komfortable Bedienung



Bei der Entwicklung der neuen XF-Serie werden Komfort und Benutzerfreundlichkeit sorgfältig berücksichtigt, um beispielsweise die Vibrationspegel zu verbessern, werden Verbundmotordämpfer und ein voll schwimmender Antriebsstrang eingesetzt. Komfortable Betriebsumgebungen für den Fahrer tragen ebenfalls zur Steigerung der Produktivität bei.



Neben dem Gummidämpfer zwischen Rahmen und Lenkachse erreichen der Verbundmotordämpfer und der vollschwimmende Antriebsstrang eine flexible Verbindung zwischen Rahmen und Antriebssystem, wodurch Fahrvibrationen des Antriebssystems erheblich reduziert werden.



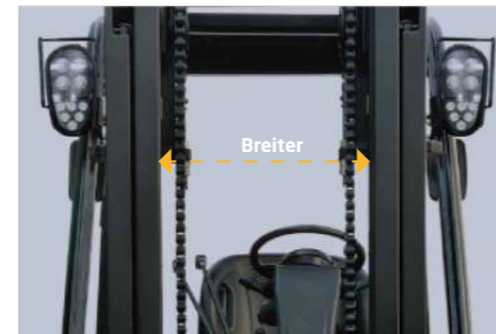
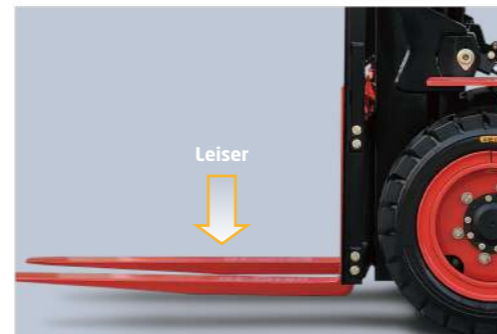
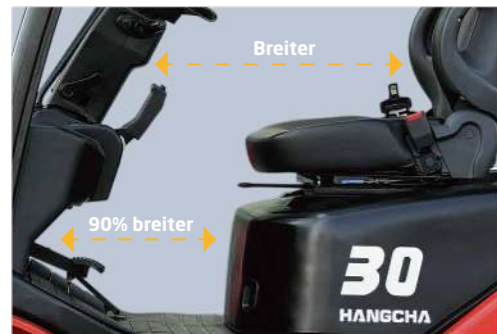
Die vergrößerte Kapazität des optimierten Abgasschalldämpfers, der Ansaugschalldämpfer und Lärmschutztechniken bieten deutlich niedrigere Lärmpegel.

1. Das neue gut sichtbare LCD-Messgerät lässt den Bediener alle Aspekte des Betriebszustand auf einen Blick überprüfen.
2. Der neue Lichthebel und Blinker im Automobilstil und der Vorwärts-Rückwärts-Hebel sind ergonomisch verbessert entworfen und angeordnet worden und erhöhen somit den Komfort und die Produktivität.
3. Das Lenkrad mit kleinem Durchmesser und Neigung befindet sich in der idealen Position. Die überlegene Reaktionsfähigkeit des Lenkrad optimiert die Manövrierfähigkeit auch in engen Räumen.
4. Die neu entwickelte Feststellbremse verringert den nötigen Kraftaufwand um 30%.
5. Die hängenden Pedale im Automobilstil bieten eine ergonomischere Bedienung.



Komfortable Bedienung

Optimale Sichtbarkeit in alle Richtungen schaffen die besten Voraussetzungen für hohe Produktivität durch entspanntes und sicheres Arbeiten.



Der zusätzliche Fußraum reduziert die Ermüdung des Fahrers erheblich. Die neue, weiter geöffnete, rutschfeste Stufe macht das Ein- und Aussteigen einfacher und sicherer.

Das elektrohydraulische Proportionalregelungssystem trägt zu einem empfindlicheren und präziseren Lasthandling bei. Die einfach zu bedienenden Hebel ermöglichen eine vollständige Lastabfertigung. Eine Armlehne reduziert die Ermüdung.

Zusätzlich zum weichen Landesystem wird das weiche Hebesystem übernommen (vordere Hubzylinder des Triplex-Mastes und des vollfreien Duplex-Mastes), wodurch das Geräusch und der Stoß des Mastes erheblich abnehmen.

Die vorderen Hubzylinder mit kleinerem Außendurchmesser bieten dem Fahrer eine hervorragende Sicht nach vorne.

Die doppelten Hubzylinder sorgen für eine bessere Sicht nach vorne.

Zuverlässigkeit

Wir konzentrieren uns auf die Stärkung der Zuverlässigkeit und Reduzierung von Ausfallzeiten. Die XF-Serie bietet Kunden eine hohe Produktivität.



Unsere neue Aluminiumlegierungen suspendierte Getriebe hat ein hervorragende Struktur, die Wärmeableitungskapazität ist ausgezeichnet. Die dickeren Scheiben sind ideal für anspruchsvolle Anwendungen.



Die neue Fahrzeugsteuerung integriert alle elektrischen Komponenten. Die elektrischen Komponenten besitzen eine verbesserte Beständigkeit gegenüber Temperatur, Feuchtigkeit und Vibration für einen anspruchsvollen Betrieb.



Der neue Staufilter und die Dichtung mit Sicherheitsfilter ist langlebig. Sie sind beständig gegen Korrosion und Stöße und bieten bessere Filtrationseffizienz und Ansaugwiderstand.



Die Hangcha XF-Serie verfügt über ein robustes Design. Der gestanzte Rahmen, die Motorhaube, die gestempelte Instrumententafel und die Schienenmastkombination bieten eine hervorragende Steifigkeit, auch bei schwerer Arbeit.



Der kombinierte Kühler mit zusätzlicher Kapazität mit Serpentinewelle und der optimierte Wärmeableitungskanal verbessert die Wärmeleitfähigkeit und die Zuverlässigkeit des Motors, auch bei Hochleistungsanwendungen.

Einfache Wartung



Das sorgfältige Design erleichtert die Inspektion und Wartung. Die einfache Wartung reduziert die Ausfallzeit und hilft auch die Kosten zu senken.

Die Abdeckung des Panels kann zur Überprüfung der Bremsflüssigkeit einfach angehoben werden.

Durch das zweiteilige Design lässt sich die Diele leicht anheben und für den Zugang zum Antriebsstrang einfach entfernen.

Die einfach zu bedienende Verriegelung bietet schnellen Zugriff auf den Motorraum.

Die Befestigungselemente der Kühlerabdeckung können leicht von Hand gedreht werden, um schnelle Inspektionen oder Wartungsarbeiten zu ermöglichen.

Sicherheit

Eine große Auswahl an Technologien wird verwendet, um die höchstmögliche Sicherheit für den Fahrer und die Umgebung zu gewährleisten.



Die Verriegelung der Motorhaubendämpfer und Feststellbremse helfen die Sicherheit zu ergänzen.



Optional gibt es an der hinteren Säule einen Griff mit einem Hupenknopf um die Sicherheit des Fahrers während der Rückwärtsfahrt zu erhöhen.

1. Das Anwesenheitserfassungssystem des Fahrers umfasst das Heben / Kipp- und Fahrsperrfunktion. Wenn der Fahrer den Sitz verlässt sperrt das System automatisch das Heben/Kippen und deaktiviert die Fahrt, um die Sicherheit zu gewährleisten.
2. Eine Drosselvorrichtung verhindert, dass der Mast außer Kontrolle gerät, selbst wenn etwas brechen sollte.

Standardausstattung

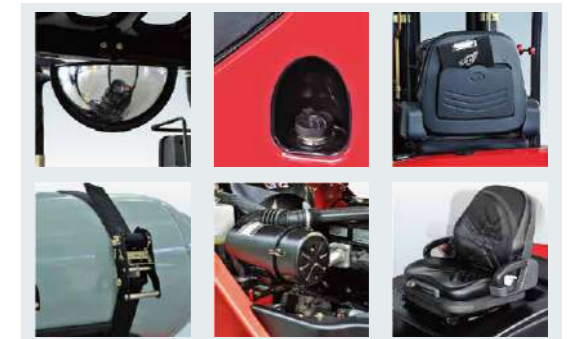
Transmission	Lenkung	Chassis	Steuerung	Hydraulik
<ul style="list-style-type: none"> / Luftgefederte Transmission / Ölfilter / Motorölmessstab / Ölkühler / Asbest freie Bremsbeläge / MS transmission Nassbremse 	<ul style="list-style-type: none"> / Voll Hydraulische Lenkung / Lenkrad mit kleinerem Durchmesser / Einsteller des Lenkrads 	<ul style="list-style-type: none"> / Rutschfestes Pedal / Gummi Pedal / Motorhaubenfeder 	<ul style="list-style-type: none"> / Servolenkung / Luftgefederte Pedale / Integrierter Kombinationsschalter / Kabel Parkbremse 	<ul style="list-style-type: none"> / Dynamische Load-Sensing Ventil (Diesel IC) / Hydraulik Ölfilter / Neigezylinder Sperrventil / Hydraulikölmessstab
Wagen	Kraft	Elektronik	Mast	
<ul style="list-style-type: none"> / Zugvorrichtung (Traction device) / Handgriff / Standard Sitz / Standardfahrerschutzdach / Regenschutzabdeckung / Rückspiegel / Luftbereifung / Werkzeugtasche 	<ul style="list-style-type: none"> / Großvolumiger Aluminiumkühler / Kleiner Tank / Wirbelwindluftfilter / Sicherheitsfilter / Hocheffizienter Einlasskrümmer / Hocheffizienter Auslasskrümmer 	<ul style="list-style-type: none"> / Hocheffiziente Frontscheinwerfer / LED-Kombirückbeleuchtung / Wartungsfreie Starterbatterie / Kombiinstrument / LCD-Display / Fahrneutralschalter / Betriebsstundenzähler / Tankanzeige / Wassertemperaturanzeige / Vorglühanzeige / Ladestandanzeige / Motortankdruck Warnungsanlage / Transmission Öl Druck Warnungsanlage / Hupe / Akustische Rückfahrwarnungsanlage / Not-Aus-Schalter (Elektrisch) 	<ul style="list-style-type: none"> / Freisicht Standard Hubgerüst / Standardgabel / Standard Gabelträger / Standard Lastschutzgitter / Hubgerüst Geschw. Begrenzungsventil / Lastsicherheitsventil / Mastsenkungsdämpfer / Masthubdämpfer / Seitenroller 	

Optionsausstattung

Wagen	Transmission	Kraft	Hydraulik	Elektroniker	Mast
<ul style="list-style-type: none"> / Kabine / Vollkabine mit Heizung / Frontscheibe / Super elastische Bereifung (SE Bereifung) / Nichtmarkierende Bereifung (weiß/grün) / Gefederter Fahrersitz / Feuerlöscher / Neigezylinderabdeckung / Erhöhtes Fahrerschutzdach / Rückwärtsfahr-Unterstützunggriff / Sonderlackierung / Sitz mit Sensorsystem / Neigezylinderkofferraum / Zusätzliches Gegengewicht 	<ul style="list-style-type: none"> / 2-D Rad 	<ul style="list-style-type: none"> / Dual-Fuel LPG System / Kupferkühler mit großer Kapazität / Hochgezogene Abgasanlage / Abgasanlage in Mittelposition / Vorluftfilter / Kühlerschutzabdeckung / Funkenfänger / Abgasreinigungssystem / Schwenkendes LPG Flaschensystem / Unteres LPG Flaschensystem / Ventilatorschutz 	<ul style="list-style-type: none"> / Hilfshydraulikventil / Elektrohydraulisches Proportionalsteuersystem / Rückluftfilter 	<ul style="list-style-type: none"> / OBD / Hocheffiziente Frontscheinwerfer / Hocheffiziente Rückscheinwerfer / Warndrehleuchte / Öl-Wasser-Abscheider Warnanlage 	<ul style="list-style-type: none"> / Duplex -Hubgerüste mit freier Sicht / Triplex Hubgerüste mit freier Sicht / Triplex -4 Zylinder-Hubgerüste mit freier Sicht / Spezialgabeln / Verbreiterter Gabelträger / Verbreitertes Lastschutzgitter

Optional Anhänge

- / Papierrollenklemme
- / Rotierende Ballenklemme
- / Laststabilisator
- / Multitrommelklemme
- / Ballenklemme
- / Trommelklemme
- / Entleerungsklemme
- / Hubarm
- / String Pole
- / Sideshifter
- / Rotierende Gabel
- / Gabelverlängerer
- / Ladefreigabegerät
- / Kartonklemme
- / Push-Pull-Gerät
- / Eimer
- / Haken
- / Verlängerte Gabel



XF-Serie 1.0-3.5t Gabelstapler Spezifikationen:

			HANGCHA GROUP CO.,LTD.																							
Merkmale	1.1	Hersteller																								
	1.2	Modell		CPCD10-XW32F/B	CPYD15-XH1F/B	CPCD15-XH7F	CPCD15-XW97F	CPYD18-XH1F/B	CPCD18-XH7F	CPCD18-XW97F	CPYD20-XH3F/B	CPCD20-XH7F/B	CPYD25-XH3F/B	CPCD25-XH7F/B	CPYD30-XH3F/B	CPCD30-XH7F/B	CPYD35-XH3F/B	CPCD35-XH7F/B								
	1.3	Antriebsart		Diesel	LPG	Diesel	Diesel	LPG	Diesel	Diesel	LPG	Diesel	LPG	Diesel	LPG	Diesel	LPG	Diesel	LPG	Diesel	LPG	Diesel	LPG	Diesel	LPG	
	1.5	Tragfähigkeit	Q (kg)	1000	1500	1500	1500	1750	1750	1750	2000	2000	2500	2500	3000	3000	3500	3500								
	1.6	Lastschwerpunkt	c (mm)	500	500	500	500	500	500	500	500	500	500	500	500	500	500	500								
	1.8	Frontüberhang	x (mm)	405	405	405	405	405	405	405	465	465	465	465	480	480	485	485								
		Hecküberhang	mm	375	405	405	405	430	430	430	415	415	490	490	550	550	615	615								
	1.9	Radstand	y (mm)	1475	1475	1475	1475	1475	1475	1475	1650	1650	1650	1650	1700	1700	1700	1700								
	Gewichte	2.1	Eigengewicht	kg	2510	2650	2650	2650	2760	2760	2760	3405	3405	3765	3765	4350	4350	4705	4705							
2.2		beladen VA/HA	kg	3055/455	3660/490	3660/490	3660/490	3995/520	3995/520	3995/520	4705/700	4705/700	5475/790	5475/790	6450/900	6450/900	7255/950	7255/950								
2.3		unbeladen VA/HA	kg	1260/1250	1240/1410	1240/1410	1240/1410	1225/1540	1225/1540	1225/1540	1610/1795	1610/1795	1560/2205	1560/2205	1750/2600	1750/2600	1720/2985	1720/2985								
Reifen, chassis	3.2	Reifen, vorne		6.50-10-10PR	6.50-10-10PR	6.50-10-10PR	6.50-10-10PR	6.50-10-10PR	6.50-10-10PR	6.50-10-10PR	7.00-12-12PR	7.00-12-12PR	7.00-12-12PR	7.00-12-12PR	28*9-15-14PR	28*9-15-14PR	28*9-15-14PR	28*9-15-14PR								
	3.3	Reifen, hinten		5.00-8-10PR	5.00-8-10PR	5.00-8-10PR	5.00-8-10PR	5.00-8-10PR	5.00-8-10PR	5.00-8-10PR	6.00-9-10PR	6.00-9-10PR	6.00-9-10PR	6.00-9-10PR	6.50-10-10PR	6.50-10-10PR	6.50-10-10PR	6.50-10-10PR								
	3.6	Spurweite, vorne	b10 (mm)	900	900	900	900	900	900	900	965	965	965	965	1005	1005	1005	1005								
	3.7	Spurweite, hinten	b11 (mm)	920	920	920	920	920	920	920	973	973	973	973	975	975	975	975								
Abmessung	4.1	Neigung		6/12	6/12	6/12	6/12	6/12	6/12	6/12	6/12	6/12	6/12	6/12	6/12	6/12	6/12	6/12								
	4.2	Höhe Mast gesenkt	h1 (mm)	1995	1995	1995	1995	1995	1995	1995	2035	2035	2035	2035	2050	2050	2165	2165								
	4.3	Freihub	h2 (mm)	155	155	155	155	155	155	155	140	140	140	140	145	145	145	145								
	4.4	Hubhöhe	h3 (mm)	3000	3000	3000	3000	3000	3000	3000	3000	3000	3000	3000	3000	3000	3000	3000								
	4.5	Höhe Mast oben	h4 (mm)	3955	3955	3955	3955	3955	3955	3955	4045	4045	4045	4045	4145	4145	4145	4145								
	4.7	Schutzdachhöhe	h5 (mm)	2125(2205*)	2125(2205*)	2125(2205*)	2125(2205*)	2125(2205*)	2125(2205*)	2125(2205*)	2125(2205*)	2135(2215*)	2135(2215*)	2135(2215*)	2135(2215*)	2150(2230*)	2150(2230*)	2150(2230*)	2150(2230*)							
	4.20	Länge bis Gabelrücken	l2 (mm)	2255	2285	2285	2285	2310	2310	2310	2310	2530	2530	2605	2605	2730	2730	2800	2800							
	4.21	Breite	b1 (mm)	1080	1080	1080	1080	1080	1080	1080	1080	1155	1155	1155	1155	1225	1225	1225	1225							
	4.22	Gabelgröße	s/e/l (mm)	920*100*35	920*100*35	920*100*35	920*100*35	920*100*35	920*100*35	920*100*35	1070*122*40	1070*122*40	1070*122*40	1070*122*40	1070*122*45	1070*122*45	1070*122*50	1070*122*50								
	4.31	Bodenfreiheit, min.	m1 (mm)	115	115	115	115	115	115	115	115	115	115	115	130	130	130	130								
	4.32	Bodenfreiheit, Mitte	m2 (mm)	140	140	140	140	140	140	140	140	150	150	150	150	165	165	165	165							
4.35	Wenderadius	Wa (mm)	1965	1990	1990	1990	2015	2015	2015	2180	2180	2245	2245	2355	2355	2415	2415									
	Arbeitsgangbreite ohne Lastlänge und Sicherheitsabstand	mm		2395		2395		2395		2420		2420		2645		2710		2835		2835		2900		2900		
Leistungsmerkmale	5.1	Fahrgeschwindigkeit mit Last	km/h	(-19)/(-19.3)/(-19)	(-20)	-20	-20	-19	(-20)	-20	-19	(-20)	-18.5	(-20)	-19	(-19.8)	-18.5	(-19.8)								
	5.2	Fahrgeschwindigkeit ohne Last	m/s	0.580/-	0.530/-	0.580/-	0.680/-	0.530/-	0.580/-	0.680/-	0.560/-	0.600/-	0.560/-	0.600/-	0.480/-	0.480/-	0.480/-	0.440/-								
	5.3	Fahrgeschwindigkeit ohne Last	m/s	0.500/-	0.500/-	0.500/-	0.500/-	0.500/-	0.500/-	0.500/-	0.500/-	0.500/-	0.500/-	0.500/-	0.500/-	0.500/-	0.500/-	0.500/-								
	5.5	Zugkraft	N	(14600/-)(14400/-)(14100/-)	(19000/-)	14500/-	16800/-	(19000/-)	14500/-	16800/-	(21000/-)	19500/-	(21000/-)	19500/-	(22000/-)	20500/-	(22000/-)	20500/-								
	5.7	Max. Steigfähigkeit beladen	%	(40/-)(39/-)(38/-)	(37/-)	29/-	34/-	(37/-)	29/-	34/-	(30/-)	27/-	(30/-)	25/-	(25/-)	23/-	(25/-)	23/-								
Antriebssteuerung	7.1	Motor Fabrikat/Modell		YANMAR/4TNE92	GCT GK21LPG EU StageV	3E22YG51P464	KUBOTA V2607-CR-E5B	GCT GK21LPG EU StageV	3E22YG51P464	KUBOTA V2607-CR-E5B	GCT GK25LPG EU StageV	XINCHAI 3E22YG51	GCT GK25LPG EU StageV	XINCHAI 3E22YG51	GCT GK25LPG EU StageV	XINCHAI 3E22YG51	GCT GK25LPG EU StageV	XINCHAI 3E22YG51								
		Emissionsstufe		StageIIIA/Tier3	EU StageV	EU StageV	EU StageV EPA/CARB Tier4 F	EU StageV	EU StageV	EU StageV EPA/CARB Tier4 F	EU StageV	EU StageV	EU StageV	EU StageV	EU StageV	EU StageV	EU StageV	EU StageV								
	7.2	Motor Nennleistung	kw	32.8	38.4	34	38	38.4	34	38	43.4	44.8	43.4	44.8	43.4	44.8	43.4	44.8								
	7.3	U min-1	min	2450	2700	2400	2400	2700	2400	2400	2700	2400	2700	2400	2700	2400	2700	2400	2400							
	7.4	Zylinderanzahl/hubraum	(-)/(cm³)	4/2659	4/2065	3/2227	4/2615	4/2065	3/2227	4/2615	4/2488	3/2230	4/2488	3/2230	4/2488	3/2230	4/2488	3/2230	4/2488							
	7.10	Batterie	V/Ah	12/60	12/60	12/90	12/90	12/60	12/90	12/60	12/90	12/60	12/90	12/60	12/90	12/60	12/90	12/60	12/90							
		Drehmoment/U min-1	N·m/r/min	142/1600	151/1600	150/1600-1800	174.1/1500	142/1600	150/1600-1800	174.1/1500	183.5/1600	210/1600-1800	188/1600	210/1600-1800	188/1600	210/1600-1800	188/1600	210/1600-1800	188/1600							
		Bohrung/Hub	mm	92*100	89*83	94*107	87*110	92*100	94*107	87*110	89*100	94*107	89*100	94*107	89*100	94*107	89*100	94*107	89*100							
	Getriebe Fabrikat		HANGCHA/OKAMURA	HANGCHA/OKAMURA	HANGCHA	HANGCHA	HANGCHA/OKAMURA	HANGCHA	HANGCHA	HANGCHA/OKAMURA	HANGCHA/OKAMURA	HANGCHA/OKAMURA	HANGCHA/OKAMURA	HANGCHA/OKAMURA	HANGCHA/OKAMURA	HANGCHA/OKAMURA	HANGCHA/OKAMURA	HANGCHA/OKAMURA								
	Getriebe Typ		Powershift	Powershift	Powershift	Powershift	Powershift	Powershift	Powershift	Powershift	Powershift	Powershift	Powershift	Powershift	Powershift	Powershift	Powershift	Powershift								
	Stage FWD/RVS		1/1	1/1	1/1	1/1	1/1	1/1	1/1	1/1	1/1	1/1	1/1	1/1	1/1	1/1	1/1	1/1								
Weitere Merkmale	10.1	Arbeitsdruck Anbaugeräte	bar	145	145	145	145	145	145	145	175	175	175	175	175	175	175	175								
	10.4	Kraftstofftankkapazität	liter	50	28	50	50	28	50	28	40	60	40	60	40	70	40	70								

Anmerkung: * Mit Luftgefedertem Fahrersitz oder Kabine
* Als der berechnete Wert

Optionaler Motor / Getriebe

Motor	Hersteller / Typ des Motors	GCT K21			YANMAR 4TNE92	GCT K21 LPG	GCT GK21 LPG EU StageV	GCT GK21 LPG 1G001 EK100	GCT GK21 DUAL 1G001 ECH00	KUBOTA V2607-CR-E5B	YANMAR 4TNE98	XINCHAI A498BT1	GCT K25 LPG	GCT GK25 LPG	GCT K25	MITSUBISHI S4S-DPEU2	ISUZU 4JG2PE-01	GCT GK25 LPG EU StageV	XINCHAI 3E22YG51P464	XINCHAI 3E22YG51	KUBOTA V2607-CR-TE58	GCT GK25 LPG 1G001 ELH00	GCT GK25 DUAL 1G001 EDH00	
	Typenbezeichnung des Herstellers	W21			W32	W51	W87	H1	H23	W97	W33	W27	W52	W77	W22	W55	W13	H3	H7	H7	W98	H21	H22	
	Antrieb	Gasoline			Gasoline/ DUAL FUEL/ LPG	Gasoline/ DUAL FUEL/ LPG	Diesel	LPG	LPG	LPG	DUAL LPG/GAS	Diesel	Diesel	LPG	LPG	Gasoline DUAL FUEL/LPG	Diesel	Diesel	LPG	Diesel	Diesel	Diesel	LPG	DUAL LPG/GAS
	Emission STD	—			StageIIIA	—	—	EU StageV	CARB SIP LSI-1/ EPA Tier2/ EU STAGE V	Stage V/Tier 4F	StageIIIA	StageIIIA	—	—	—	StageIIIA	StageII	EU StageV	EU StageV	EU StageV	EU StageV EPA/CARB Tier4 F	CARB SIP LSI-1/ EPA Tier2/ EU STAGE V		
	Motorleistung	31.2/2250			32.8/2450	29/2250	38.4/2700	38.4/2700	43/2700	43/2700 40/2700	38/2400	42.1/2300	36.8/2400	35/2400	43.4/2700	37.4/2500	35.3/2250	46/2450	43.4/2700	34/2400	44.8/2400	47.3/2400	47/	

XF-Serie 1.5-3.5t Gabelstapler Spezifikationen:

			HANGCHA GROUP CO.,LTD.													
Merkmale	1.1	Hersteller														
	1.2	Modell	CPYD15-XH23F/B1	CPYD18-XH23F/B1	CPYD20-XH21F/B1	CPYD25-XH21F/B1	CPYD30-XH21F/B1	CPYD35-XH21F/B1	CPQYD15-XH24F/B1	CPQYD18-XH24F/B1	CPQYD20-XH22F/B1	CPQYD25-XH22F/B1	CPQYD30-XH22F/B1	CPQYD35-XH22F/B1		
	1.3	Antriebsart	LPG	LPG	LPG	LPG	LPG	LPG	LPG/GAS	LPG/GAS	LPG/GAS	LPG/GAS	LPG/GAS	LPG/GAS	LPG/GAS	
	1.5	Tragfähigkeit	Q (kg)	1500	1750	2000	2500	3000	3500	1500	1750	2000	2500	3000	3500	
	1.6	Lastschwerpunkt	c (mm)	500	500	500	500	500	500	500	500	500	500	500	500	
	1.8	Frontüberhang	x (mm)	405	405	465	465	480	485	405	405	465	465	480	485	
		Hecküberhang	mm	405	430	415	490	550	615	405	430	415	490	550	615	
	1.9	Radstand	y (mm)	1475	1475	1650	1650	1700	1700	1475	1475	1650	1650	1700	1700	
Gewichte	2.1	Eigengewicht	kg	2650	2760	3405	3765	4350	4705	2650	2760	3405	3765	4350	4705	
	2.2	beladen VA/HA	kg	3660/490	3995/520	4705/700	5475/790	6450/900	7255/950	3660/490	3995/520	4705/700	5475/790	6450/900	7255/950	
	2.3	unbeladen VA/HA	kg	1240/1410	1225/1540	1610/1795	1560/2205	1750/2600	1720/2985	1240/1410	1225/1540	1610/1795	1560/2205	1750/2600	1720/2985	
Reifen, chassis	3.2	Reifen, vorne		6.50-10-10PR	6.50-10-10PR	7.00-12-12PR	7.00-12-12PR	28×9-15-14PR	28×9-15-14PR	6.50-10-10PR	6.50-10-10PR	7.00-12-12PR	7.00-12-12PR	28×9-15-14PR	28×9-15-14PR	
	3.3	Reifen, hinten		5.00-8-10PR	5.00-8-10PR	6.00-9-10PR	6.00-9-10PR	6.50-10-10PR	6.50-10-10PR	5.00-8-10PR	5.00-8-10PR	6.00-9-10PR	6.00-9-10PR	6.50-10-10PR	6.50-10-10PR	
	3.6	Spurweite, vorne	b10 (mm)	900	900	965	965	1005	1005	900	900	965	965	1005	1005	
	3.7	Spurweite, hinten	b11 (mm)	920	920	973	973	975	975	920	920	973	973	975	975	
Abmessung	4.1	Neigung	α/β(°)	6/12	6/12	6/12	6/12	6/12	6/12	6/12	6/12	6/12	6/12	6/12	6/12	
	4.2	Höhe Mast gesenkt	h1 (mm)	1995	1995	2035	2035	2050	2165	1995	1995	2035	2035	2050	2165	
	4.3	Freihub	h2 (mm)	155	155	140	140	145	145	155	155	140	140	145	145	
	4.4	Hubhöhe	h3 (mm)	3000	3000	3000	3000	3000	3000	3000	3000	3000	3000	3000	3000	
	4.5	Höhe Mast oben	h4 (mm)	3955	3955	4045	4045	4145	4145	3955	3955	4045	4045	4145	4145	
	4.7	Schutzdachhöhe	h5 (mm)	2125(2205*)	2125(2205*)	2135(2215*)	2135(2215*)	2150(2230*)	2150(2230*)	2125 (2205*)	2125(2205*)	2135(2215*)	2135(2215*)	2150(2230*)	2150(2230*)	
	4.20	Länge bis Gabelrücken	l2 (mm)	2285	2310	2530	2605	2730	2800	2285	2310	2530	2605	2730	2800	
	4.21	Breite	b1 (mm)	1080	1080	1155	1155	1225	1225	1080	1080	1155	1155	1225	1225	
	4.22	Gabelgröße	s/e/l (mm)	920×100×35	920×100×35	1070×122×40	1070×122×40	1070×122×45	1070×122×50	920×100×35	920×100×35	1070×122×40	1070×122×40	1070×122×45	1070×122×50	
	4.31	Bodenfreiheit, min.	m1 (mm)	115	115	115	115	130	130	115	115	115	115	130	130	
	4.32	Bodenfreiheit, Mitte	m2 (mm)	140	140	150	150	165	165	140	140	150	150	165	165	
4.35	Wenderadius	Wa (mm)	1990	2015	2180	2180	2245	2355	2415	1990	2015	2180	2245	2355		
	Arbeitsgangbreite ohne Lastlänge und Sicherheitsabstand	mm	2395	2420	2645	2710	2835	2900	2395	2420	2645	2710	2835	2900		
Leistungsmerkmale	5.1	Fahrgeschwindigkeit mit Last	km/h	(-/20)	(-/20)	(-/20)	(-/20)	(-/19.8)	(-/19.8)	(-/20)	(-/20)	(-/20)	(-/20)	(-/19.8)	(-/19.8)	
	5.2	Fahrgeschwindigkeit ohne Last	m/s	0.530/-	0.530/-	0.560/-	0.560/-	0.480/-	0.480/-	0.530/-	0.530/-	0.560/-	0.560/-	0.480/-	0.480/-	
	5.3	Fahrgeschwindigkeit ohne Last	m/s	0.500/-	0.500/-	0.500/-	0.500/-	0.500/-	0.500/-	0.500/-	0.500/-	0.500/-	0.500/-	0.500/-	0.500/-	
	5.5	Zugkraft	N	(17500/-)	(17500/-)	(21000/-)	(21000/-)	(22000/-)	(22000/-)	(17500/-)	(17500/-)	(21000/-)	(21000/-)	(22000/-)	(22000/-)	
	5.7	Max. Steigfähigkeit beladen	%	(37/-)	(37/-)	(30/-)	(30/-)	(25/-)	(25/-)	(37/-)	(37/-)	(30/-)	(30/-)	(25/-)	(25/-)	
Antriebssteuerung	7.1	Motor Fabrikat/Modell		GCT GK21 LPG	GCT GK21 LPG	GCT GK25 LPG	GCT GK25 LPG	GCT GK25 LPG	GCT GK21 DUAL	GCT GK21 DUAL	GCT GK25 DUAL	GCT GK25 DUAL	GCT GK25 DUAL	GCT GK25 DUAL		
		Emissionsstufe		CARB SIP LSI-1/ EPA Tier2/ EU StageV	CARB SIP LSI-1/ EPA Tier2/ EU StageV	CARB SIP LSI-1/ EPA Tier2/ EU StageV	CARB SIP LSI-1/ EPA Tier2/ EU StageV	CARB SIP LSI-1/ EPA Tier2/ EU StageV	CARB SIP LSI-1/ EPA Tier2/ EU StageV	CARB SIP LSI-1/ EPA Tier2/ EU StageV	CARB SIP LSI-1/ EPA Tier2/ EU StageV	CARB SIP LSI-1/ EPA Tier2/ EU StageV	CARB SIP LSI-1/ EPA Tier2/ EU StageV	CARB SIP LSI-1/ EPA Tier2/ EU StageV		
	7.2	Motor Nennleistung	kw	43	43	47	47	47	47	43/40	43/40	47/44.5	47/44.5	47/44.5		
	7.3	U min-1	min	2700	2700	2700	2700	2700	2700	2700	2700	2700	2700	2700		
	7.4	Zylinderanzahl/hubraum	(-)/(cm³)	4/2065	4/2065	4/2488	4/2488	4/2488	4/2488	4/2065	4/2065	4/2488	4/2488	4/2488		
	7.10	Batterie	V/Ah	12/60	12/60	12/60	12/60	12/60	12/60	12/60	12/60	12/60	12/60	12/60		
		Drehmoment/U min-1	N·m/r/min	161/1800	161/1800	190/1600	190/1600	190/1600	190/1600	(161/1800)/(153/1800)	(161/1800)/(153/1800)	(190/1600)/(175/1600)	(190/1600)/(175/1600)	(190/1600)/(175/1600)	(190/1600)/(175/1600)	
		Bohrung/Hub	mm	89×83	92×100	89×100	89×100	89×100	89×100	89×83	92×100	89×100	89×100	89×100		
		Getriebe Fabrikat		HANGCHA/OKAMURA	HANGCHA/OKAMURA	HANGCHA/OKAMURA	HANGCHA/OKAMURA	HANGCHA/OKAMURA	China/OKAMURA	China/OKAMURA	China/OKAMURA	China/OKAMURA	China/OKAMURA	China/OKAMURA		
		Getriebe Typ		Powershift	Powershift	Powershift	Powershift	Powershift	Powershift	Powershift	Powershift	Powershift	Powershift	Powershift		
Weitere Merkmale	10.1	Arbeitsdruck Anbaugeräte	bar	145	145	175	175	175	175	145	145	175	175	175		
	10.4	Kraftstofftankkapazität	liter	NA	NA	NA	NA	NA	NA	28	28	40	40	40		

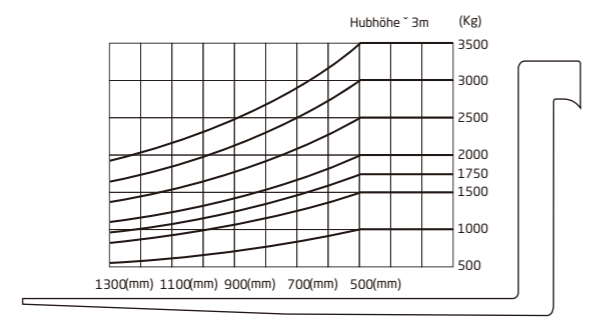
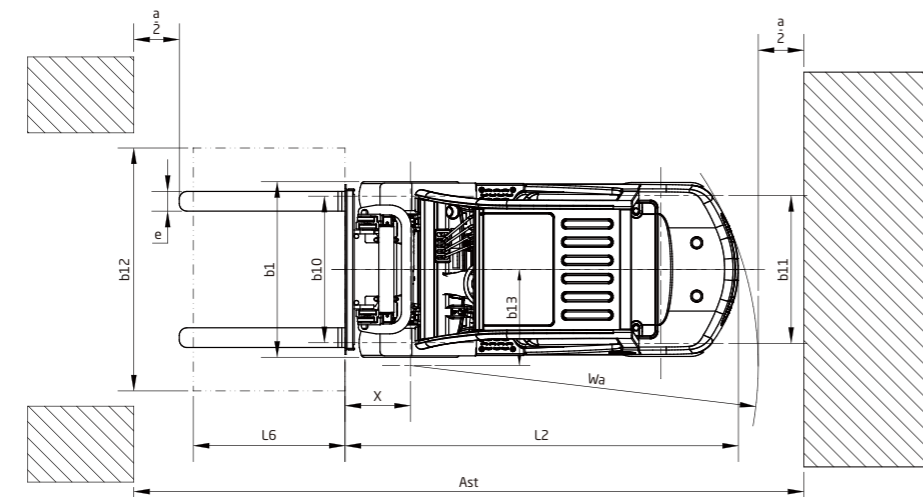
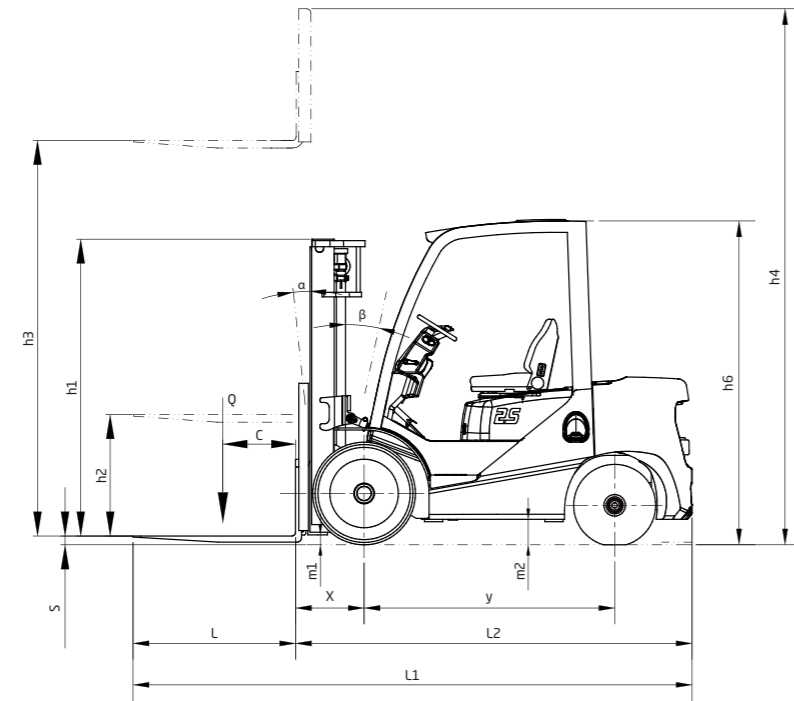
Anmerkung: * Mit Luftfederter Fahrersitz oder Kabine
* Als der berechnete Wert

Optionaler Motor / Getriebe

Motor	Hersteller / Typ des Motors		GCT K21				YANMAR 4TN92				GCT K21 LPG		GCT K21 LPG	GCT GK21 LPG EU StageV	GCT GK21 LPG 1G001 EKH00	GCT GK21 DUAL 1G001 ECH00	KUBOTA V2607-CR-ESB	YANMAR 4TN98	XINCHAI A498BT1	GCT K25 LPG	GCT GK25LPG	GCT K25	MITSUBISHI S4S-DPEU2	ISUZU 4JG2PE-01	GCT GK25 LPG EU StageV	XINCHAI 3E22YG51P464	XINCHAI 3E22YG51	KUBOTA V2607-CR-TE5B	GCT GK25 LPG 1G001 ELH00	GCT GK25 DUAL 1G001 EDH00																				
	Typenbezeichnung des Herstellers		W21				W32				W51		W87	H1	H23	H24	W97	W33	W27	W52	W77	W22	W55	W13	H3	H7	H7	W98	H21	H22																				
	Antrieb		Gasoline				Gasoline/DUAL FUEL/LPG				Gasoline/DUAL FUEL/LPG		Diesel	LPG	LPG	LPG	DUAL LPG/GAS	Diesel	Diesel	LPG	LPG	Gasoline DUAL FUEL/LPG	Diesel	Diesel	LPG	Diesel	Diesel	Diesel	LPG	DUAL LPG/GAS																				
	Emission STD		—				StageIIIA				—		EU StageV		CARB SIP LSI-1/ EPA Tier2/ EU STAGE V		Stage V/Tier 4F		StageIIIA	StageIIIA	—		StageIIIA	StageII	EU StageV	EU StageV	EU StageV	EU StageV EPA/CARB Tier4 F	CARB SIP LSI-1/ EPA Tier2/ EU STAGE V																					
	Motorleistung		kW/r/min		31.2/2250				32.8/2450				29/2250		38.4/2700		38.4/2700		43/2700		43/2700 40/2700		38/2400		42.1/2300		36.8/2400		35/2400		43.4/2700		37.4/2500		35.3/2250		46/2450		43.4/2700		34/2400		44.8/2400		47.3/2400		47/2700		47/2700 44.5/2700	
	Nenn Drehmoment		N·m/r/min		143.7/1600				149/1600				140/1600		151/1600		151/1600		161/1800		161/1800 153/1800		174.1/1500		206/1700		186/1600~1800		170/1600		183.5/1600		176.5/1600		177/1700		186/1700~100		183.5/1600		150/1600~1800		210/1600~1800		221.7/1500		190/1600		190/1600 175/1600	
	Zylinderanzahl /Hubraumklasse		ml		4/2065				4/2659				4/2065		4/2065		4/2065		4/2065		4/2615		4/3319		4/3168		4/2488		4/2488		4/2488		4/3331		4/3059		4/2488		3/2227		3/2230		4/2615		4/2488		4/2488			
Getriebe	Lastschaltbar	F(CHINA)	F	✓	✓	✓	✓	✓	✓	✓	✓	✓	✓	✓	✓	✓	✓	✓	✓	✓	✓	✓	✓	✓	✓	✓	✓	✓	✓	✓	✓	✓	✓	✓	✓	✓	✓	✓	✓	✓	✓	✓								
		OKAMURA(JAPAN)	B	✓	✓	✗	✓	✗	✓	✗	✓	✓	✓	✓	✓	✓	✓	✓	✓	✓	✓	✓	✓	✓	✓	✓	✗	✓	✓	✓	✓	✓	✓	✓	✓	✓	✗	✓	✓	✓	✓	✓								
Nennleistung/Nennlast			Q (kg)	1000	1500-1750	2000	1000-1750	2000-2500	1500-1750	2000-2500	1500-1750	1500-1750	1500-1750	1500-1750	1500-1750	1500-3500	2000-3500	2000-3500	2000-3500	2000-3500	2000-3500	2000-3500	2000-3500	2000-3500	3000-3500	2000-3500	1500-1800	2000-3500	2000-3500	2000-3500	2000-3500	2000-3500	2000-3500	2000-3500	2000-3500	2000-3500	2000-3500	2000-3500												

1,0 ~ 1,75 t Mast der XF-Serie: (pneumatisch)

Typ	Modell	Max. Gabel Höhe	Gesamthöhe				Freihub		Frontüberhang	Kippbereich		Tragfähigkeit														
			Abgesenkt	Verlängert		Ohne Rückenlehne	Mit Rückenlehne	Ohne Rückenlehne		Mit Rückenlehne	FWD	BWD	Tragfähigkeit bei 500 mm													
				1t	1,5t								1,75t	1t	1,5t	1,75t	1t	1,5t	1,75t							
Breitsicht Mast																										
Breitsicht- Vollfrei- Duplex Mast																										
Breitsicht- Vollfrei- Triplex Mast																										



Hinweis: Mit Seitenschieber minus 150 kg, mit integriertem Seitenschieber minus 100 kg.

2,0 ~ 2,5 t Mast der XF-Serie: (pneumatisch)

Typ	Modell	Max. Gabel Höhe	Gesamthöhe				Freihub		Frontüberhang	Kippbereich		Tragfähigkeit															
			Abgesenkt	Verlängert		Ohne Rückenlehne	Mit Rückenlehne	Ohne Rückenlehne		Mit Rückenlehne	FWD	BWD	Tragfähigkeit bei 500 mm														
				2.0t	2.5t								2.0t	2.5t													
Breitsicht Mast																											
Breitsicht- Vollfrei- Duplex Mast																											
Breitsicht- Vollfrei- Triplex Mast																											

Hinweis: Mit Seitenschieber minus 150 kg, mit integriertem Seitenschieber minus 100 kg.

3,0 ~ 3,5 t Mast der XF-Serie: (pneumatisch)

Typ	Modell	Max. Gabel Höhe	Gesamthöhe				Freihub				Frontüberhang	Kippbereich		Tragfähigkeit															
			Abgesenkt (mm)	Verlängert		Ohne Rückenlehne	Mit Rückenlehne	Ohne Rückenlehne	Mit Rückenlehne	Ohne Rückenlehne		Mit Rückenlehne	FWD	BWD	Tragfähigkeit bei 500 mm														
				3.0t	3.5t										3.0t	3.5t	3.0t	3.5t	3.0t	3.5t									
Breitsicht Mast																													
Breitsicht- Vollfrei- Duplex Mast																													
Breitsicht- Vollfrei- Triplex Mast																													

Hinweis: Mit Seitenschieber minus 200 kg, mit integriertem Seitenschieber minus 100 kg.